

Lavello Quadra EVO

Lavelli in acciaio inox

Codice: 1257 850



CARATTERISTICHE

FONDO STAMPATO

Il fondo stampato garantisce il perfetto deflusso dell'acqua e facilita le operazioni di pulizia grazie al gradino perimetrale con le pareti inclinate.

LAVELLI DI SPESSORE

Acciaio spesso 1 mm. Uno spessore importante che garantisce la massima robustezza per lavelli che non conoscono i segni del tempo.

PILETTA 3,5" BASKET

Lo scarico è dotato di piletta grande 3,5", con il pratico tappo a cestello che impedisce il defluire nello scarico di parti solide.

TROPPO PIENO PERIMETRALE

Il troppo/pieno è una sicurezza sempre presente sui lavelli Foster che impedisce il traboccare dell'acqua dalla vasca in caso di dimenticanze. La soluzione a scarico perimetrale migliora l'estetica grazie alla forma squadrata ed essenziale.

VASCA PROFONDA

Vasche che raggiungono una profondità importante, oltre i 20 cm, grazie alla evoluta tecnologia produttiva, che offrono grande capienza e praticità in tutte le operazioni di lavaggio.

VASCA QUADRA - RAGGIO 0

Le vasche quadre di Foster hanno gli spigoli verticali perfettamente squadrati.

DETTAGLI

Bordo Installazione

Sottotop

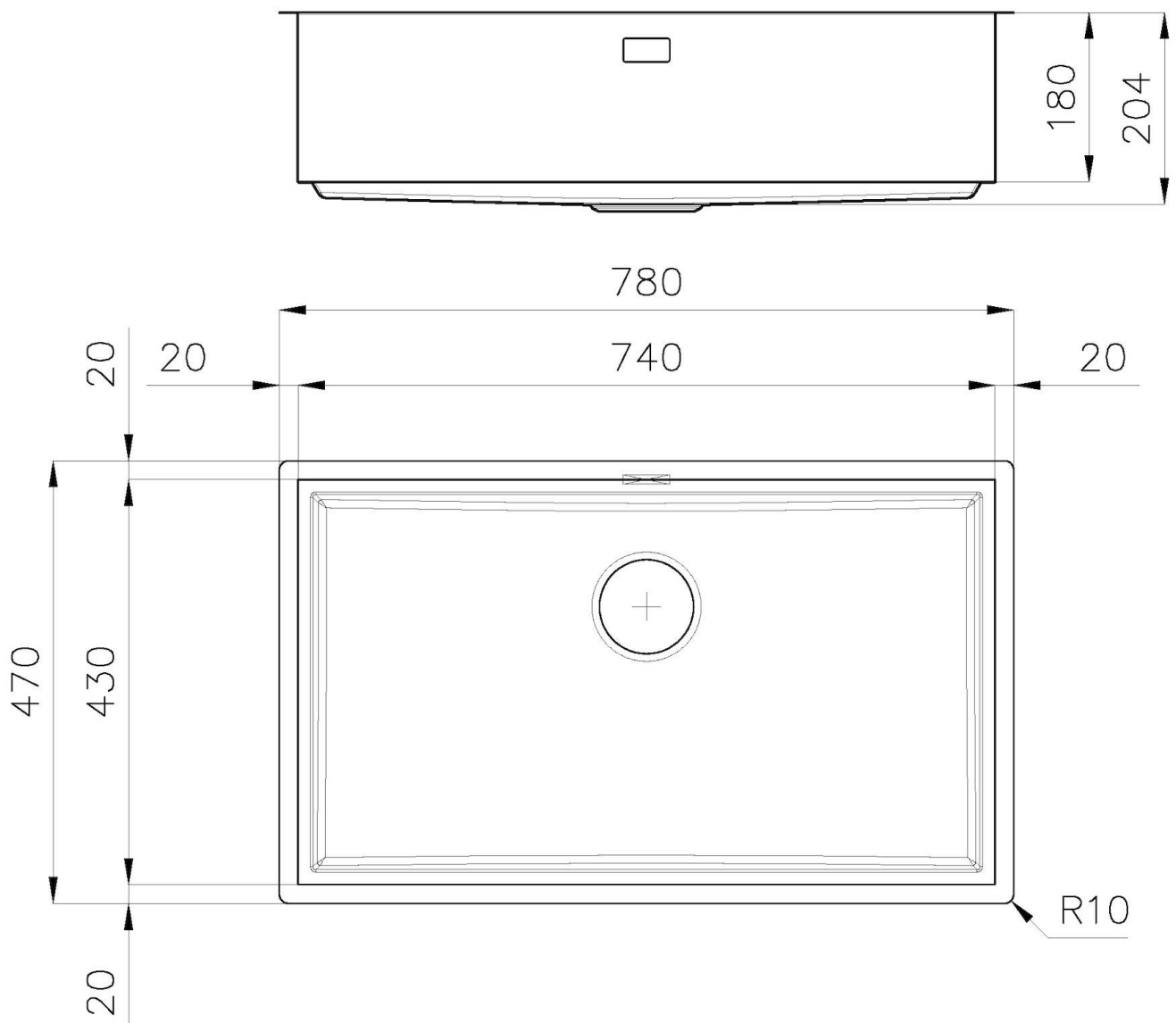
Materiale	Acciaio inox AISI 304
Finitura	Spazzolato Foster
Texture	Spazzolatura in linea
Base	90 cm
Dimensioni	780 x 470 mm
Misura vasca	740 x 430 mm
Larghezza	78 cm
Foro incasso	Vedi scheda tecnica
Numero vasche	1 vasca
Fori Mixer	Nessun foro di serie
Gocciolatoio	No
Piletta	Piletta 3,5"
Dotazioni standard	Ganci di fissaggio, piletta, troppo-pieno e sifone, Imballo in scatola
Note:	Possibilità di fornire su richiesta le geometrie Cad 3D per realizzare griglie dello stesso materiale del top

IN DOTAZIONE

1 x Griglia Black 8100 614
1 x Griglia Black 8100 615

DATI TECNICI

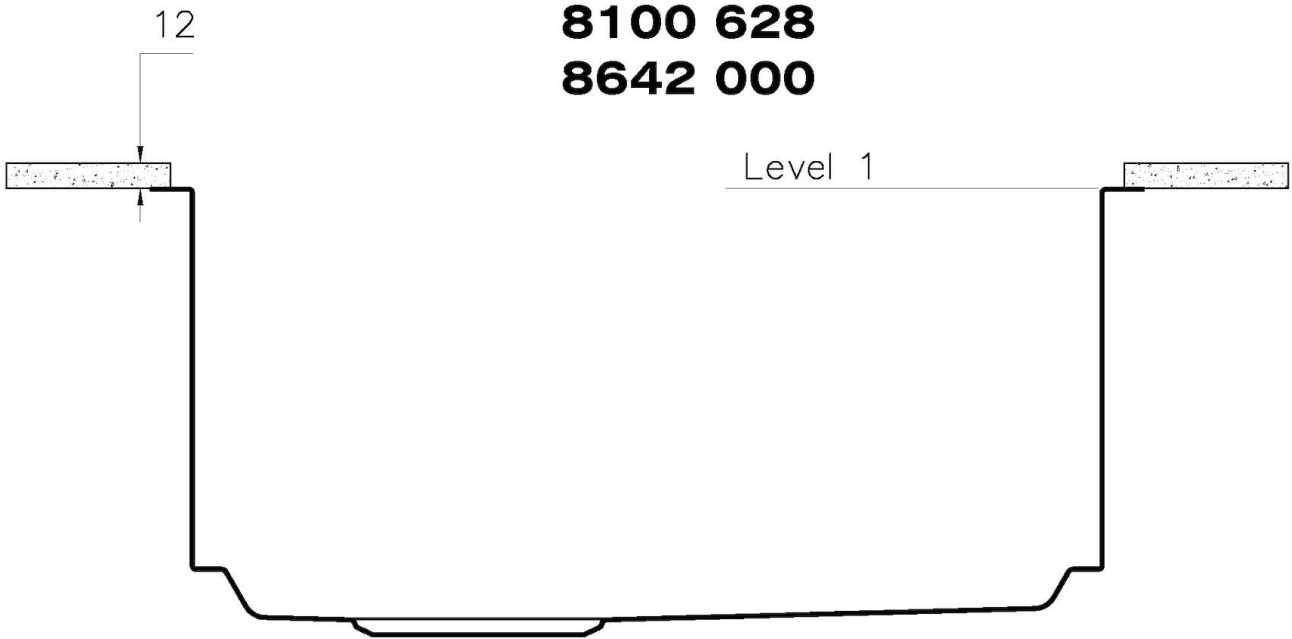
1257/85-



QUADRA EVO Livelli accessori / Level accessories SOTTOTOP / UNDERMOUNT

LEVEL 1:

8100 615
8100 614
8100 037
8100 620
8100 621
8100 622
8100 628
8642 000



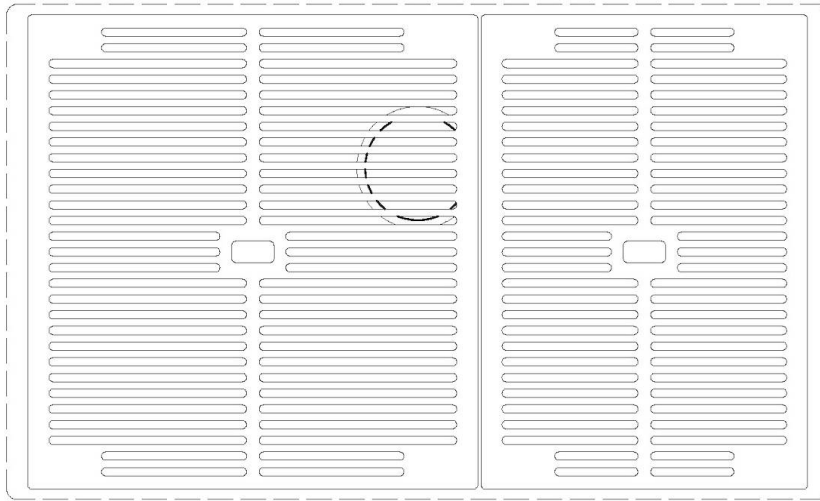
QUADRA EVO Livelli accessori / Level accessories SOTTOTOP / UNDERMOUNT

LEVEL 2:

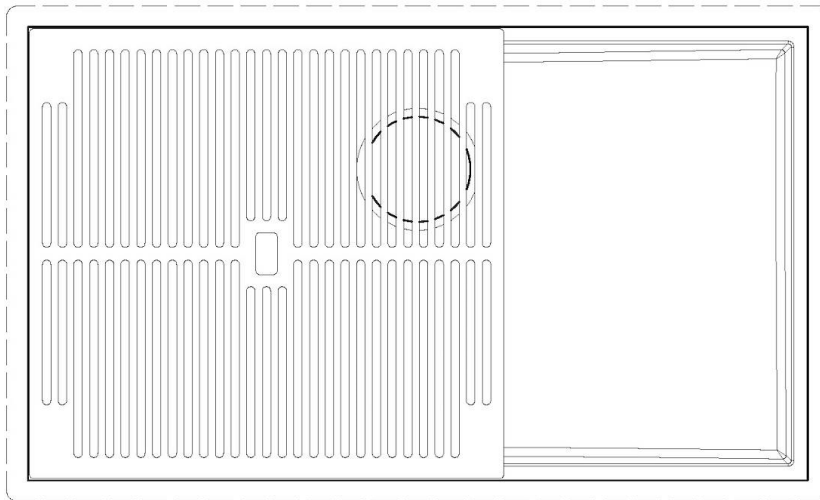
8100 615



1257/85-



8100 615 + 8100 614
POSIZIONATE A FILO VASCA / EDGE POSITIONING

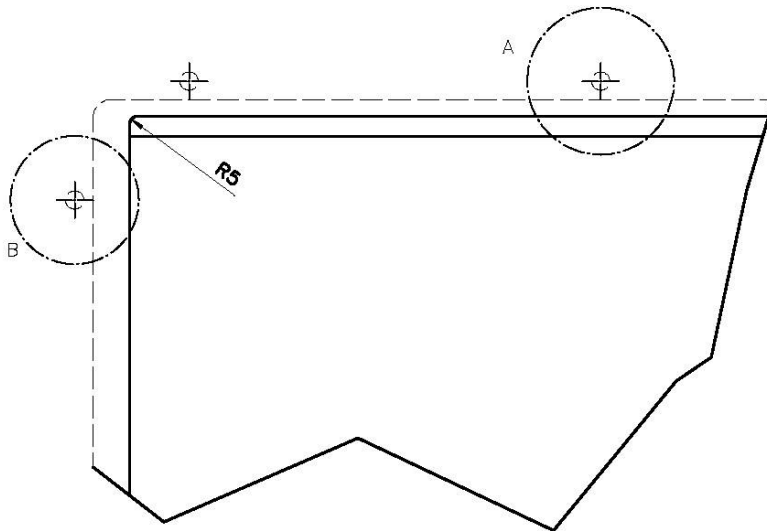


8100 615
POSIZIONATA SUL FONDO / BOTTOM POSITIONING

Sottotop/Undermount

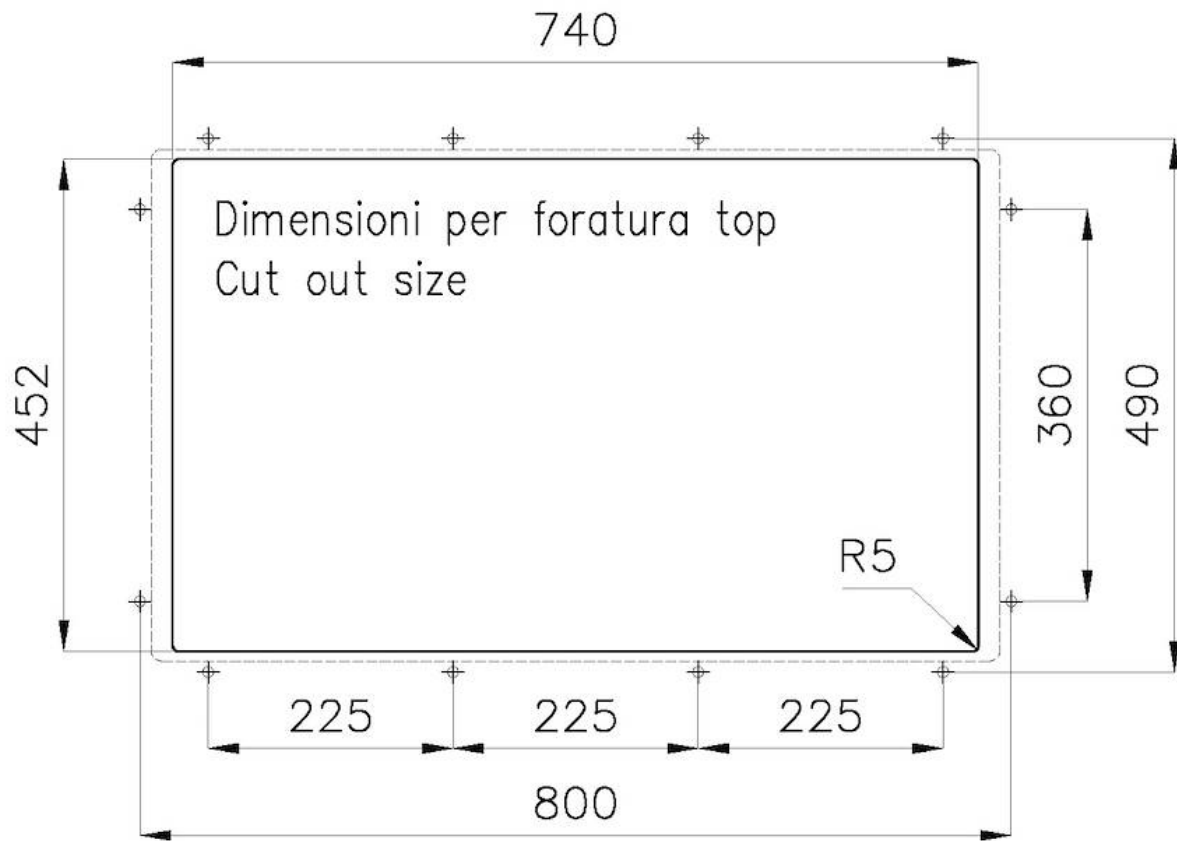


B-B:
 Dettaglio installazione e sistema di fissaggio
 Installation detail and fixing system

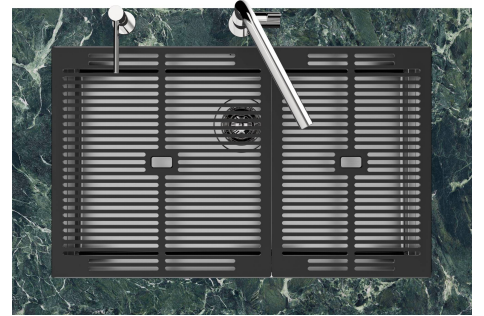
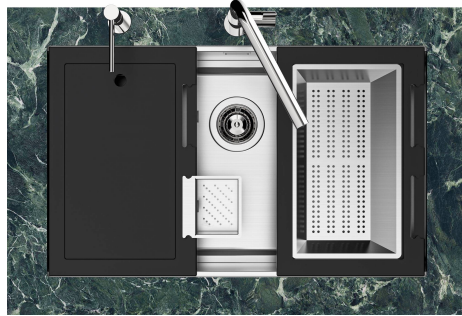
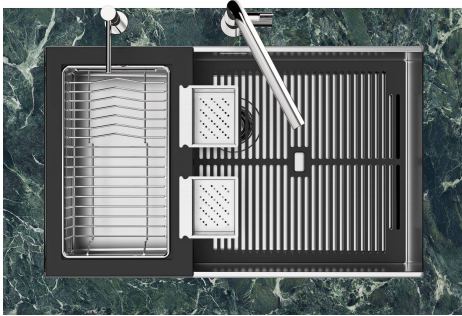
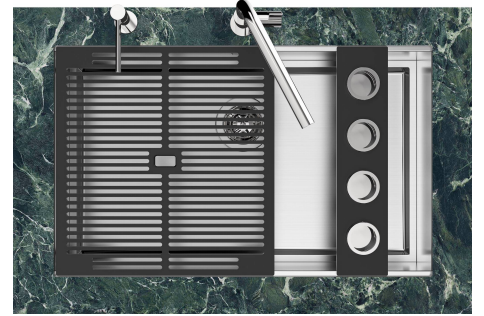
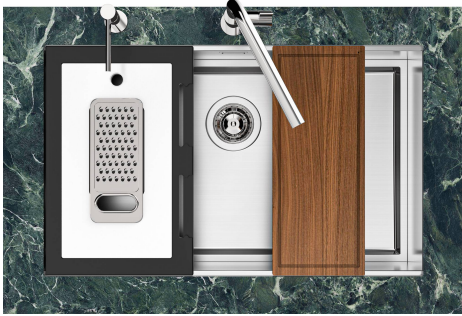
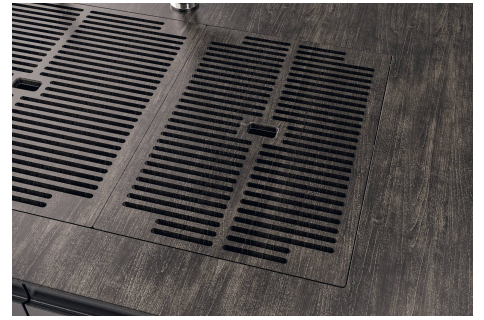


A-A:
 Dettaglio installazione positive reveal e sistema di fissaggio
 Installation detail with positive reveal and fixing system

1257/85-



GALLERIA FOTOGRAFICA



IN DOTAZIONE

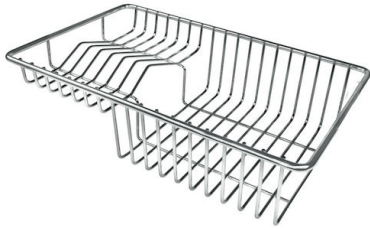


Griglia Black
8100 615



Griglia Black
8100 614

ACCESSORI OPZIONALI



Cestello portapiatti inox
8100 303



Vaschetta bianca
8153 100



Vaschetta forata inox
8151 001



Kit Black
8100 037



**Kit grattugia con supporto per
anello e vassoio di raccolta alimenti**
8159 101



Kit multi-vasca
8100 628



Porta-coltelli
8100 030

* solo in abbinamento con l'accessorio
8100 621



Scolapasta inox
8151 010



Set di 3 porta-bottiglie
8100 621



Set di 3 vaschette
8100 622



Set di 4 porta-spezie
8100 620



Tagliere legno noce
8642 000



Vaschetta forata inox
8151 000



Vaschetta forata inox PVD Copper
8151 008



Vaschetta forata inox PVD Gold
8151 009



**Vaschetta forata inox PVD Gun
Metal**
8151 006

PILETTE AUTOMATICHE OPZIONALI



Piletta automatica - PM
8407 113



Piletta automatica Space Light - PL
8407 117



Piletta automatica Space Push - PP
8407 116



Piletta automatica Space - PA
8407 108